



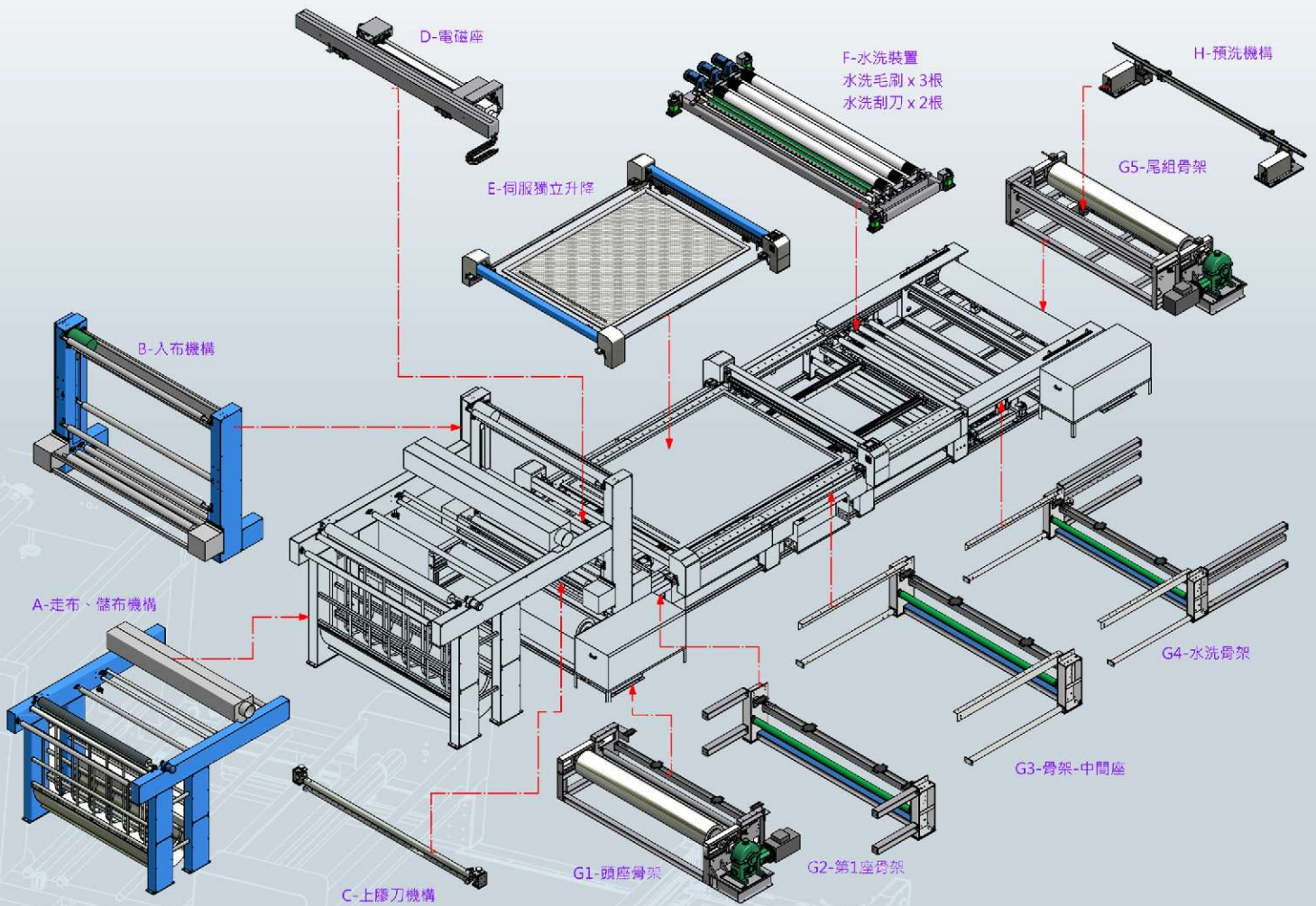
產品介紹

MP-200

磁棒式電腦自動印花機

MAGNETIC TYPE COMPUTERIZED AUTOMATIC TEXTILE SCREEN

項目	數量	項目	數量
A-走布、儲布機構	1	G1-頭座骨架	1
B-入布機構	1	G2-第1座骨架	1
C-上膠刀機構	1	G3-骨架-中間座	24
D-電磁座	9	G4-水洗骨架	1
E-伺服獨立升降	9	G5-尾座骨架	1
F-水洗裝置	1	H-預洗機構	1



MP-200



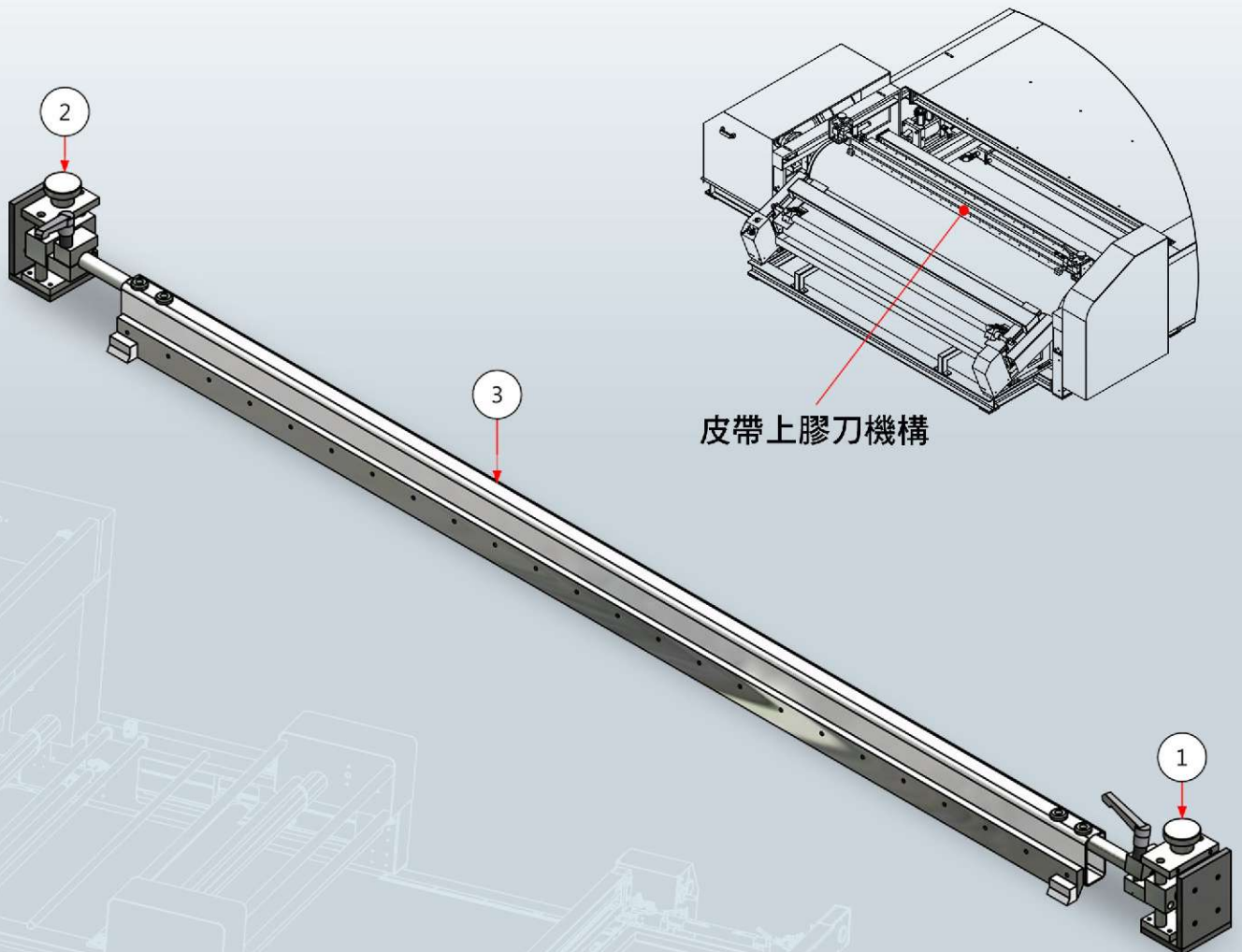
產品介紹

MP-200

皮帶上膠刀機構

長纖維物專用，手動升降調整座搭配不銹鋼刮刀，不易磨損，上膠平順。

項目	品名	項目	品名	項目	品名
1	上膠刀夾座組(右)	2	上膠刀夾座組(左)	3	皮帶上膠刀



MP-200



產品介紹

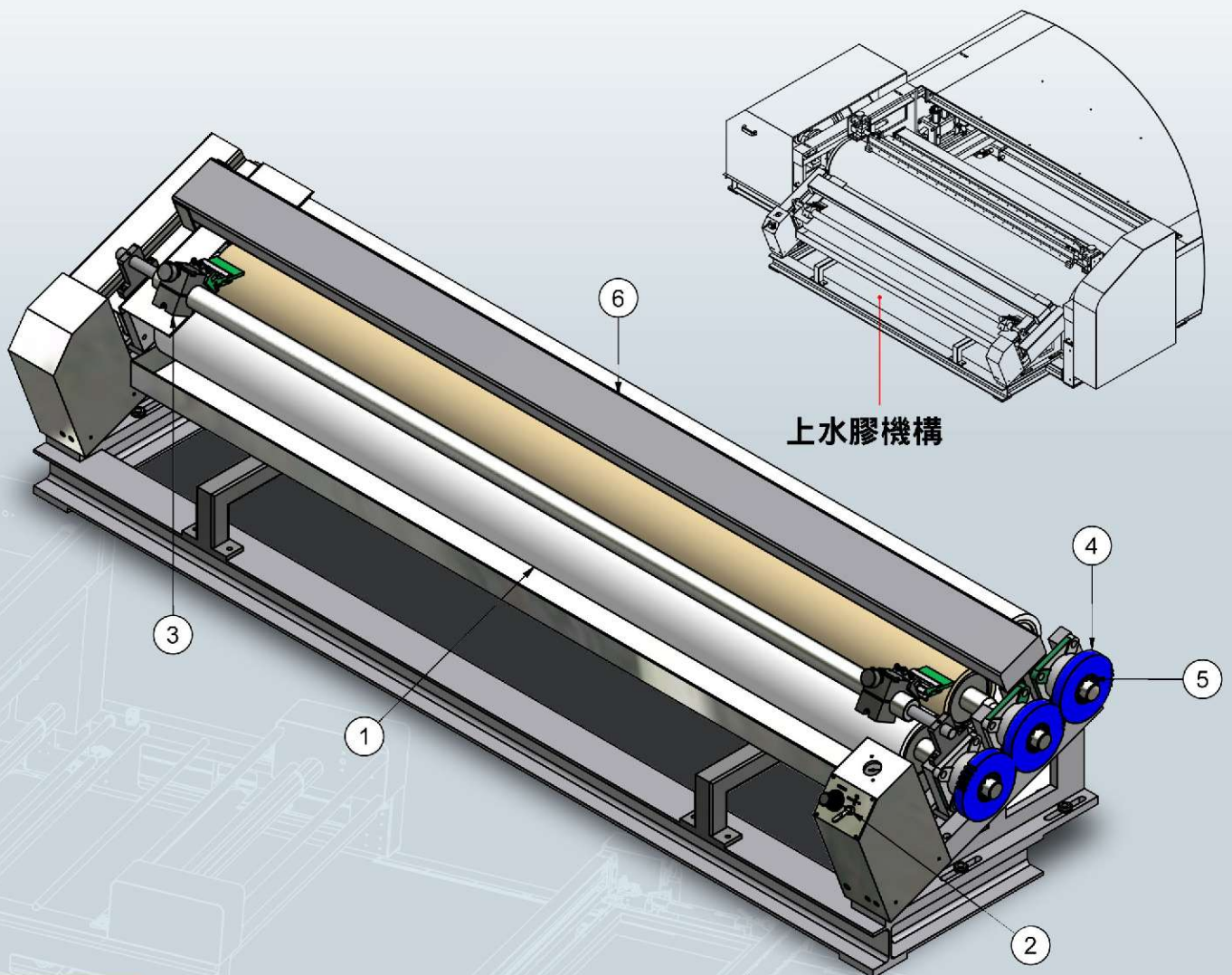
MP-200

上水膠機構

短纖維專門，氣壓升降，操作迅速簡單，可自行調整上寬度。

上膠輪 $\varnothing 150\text{mm}$ ，氣壓加壓力 $0.1\text{kg}/\text{cm}^2 \sim 4\text{kg}/\text{cm}^2$ 自由調節。自動上膠半自動上膠。

項目	品名	項目	品名	項目	品名
1	水膠輪 $\varnothing 150$	3	刮刀夾組	5	免鍵式軸環
2	控制面板	4	上水膠齒輪組	6	上膠保護桿



MP-200



產品介紹

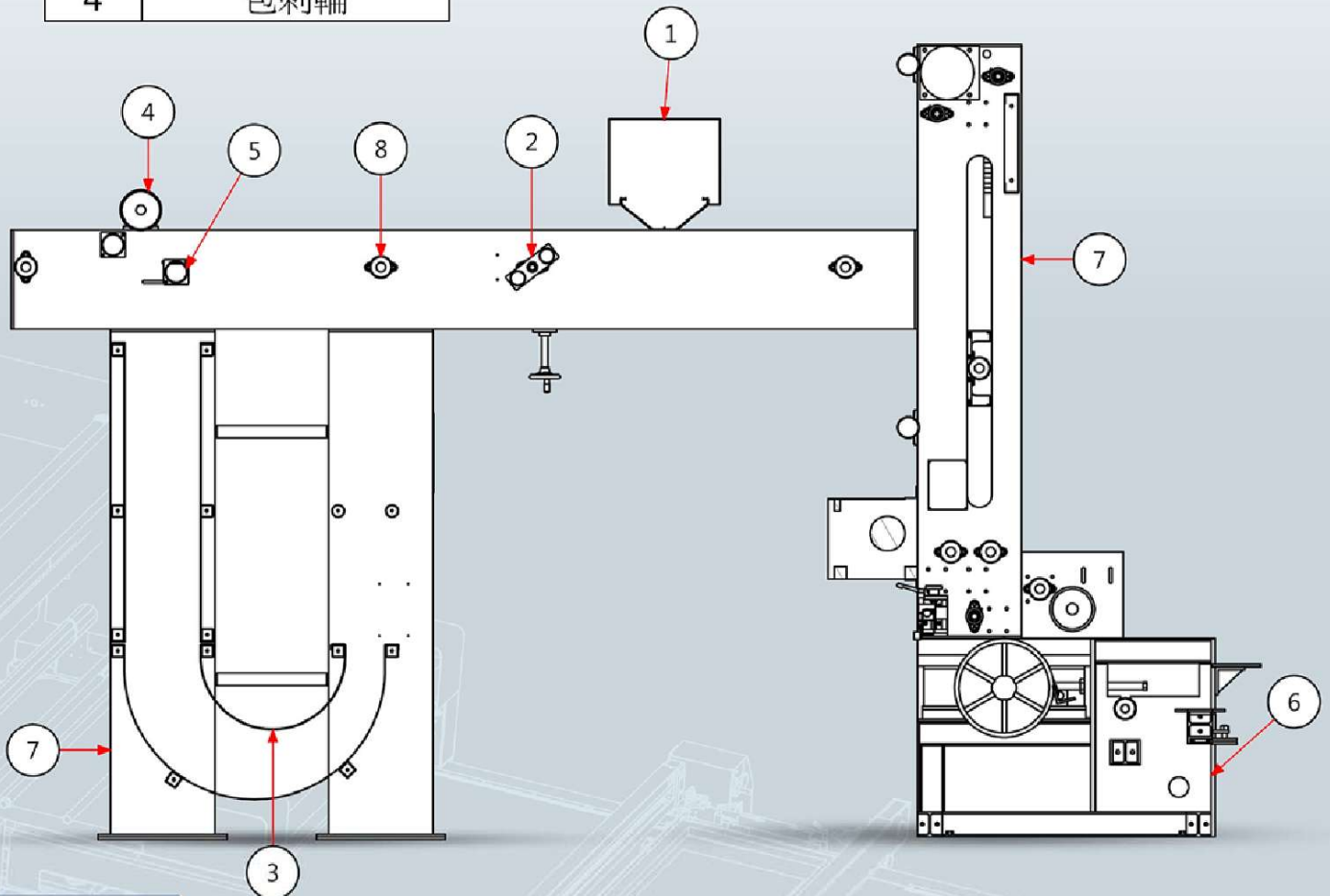
MP-200

入布機構

全自動無張力連續進步裝置：

全自動入布系統由氣壓導輪，儲布槽調整輪，蛇行校正器，黏布輪，WEB對邊機，松式連續貼布裝置所組成。途中經三對邊校正及二道展開工作，保證入布平整無張力，不卷邊。特別對針織物及易卷邊織效果尤為明顯。

項次	品名	項次	品名
1	吸塵器	5	白鐵管支撐組
2	拐布輪	6	頭座骨架組
3	儲布槽	7	MP200入布骨架
4	包刺輪		



MP-200



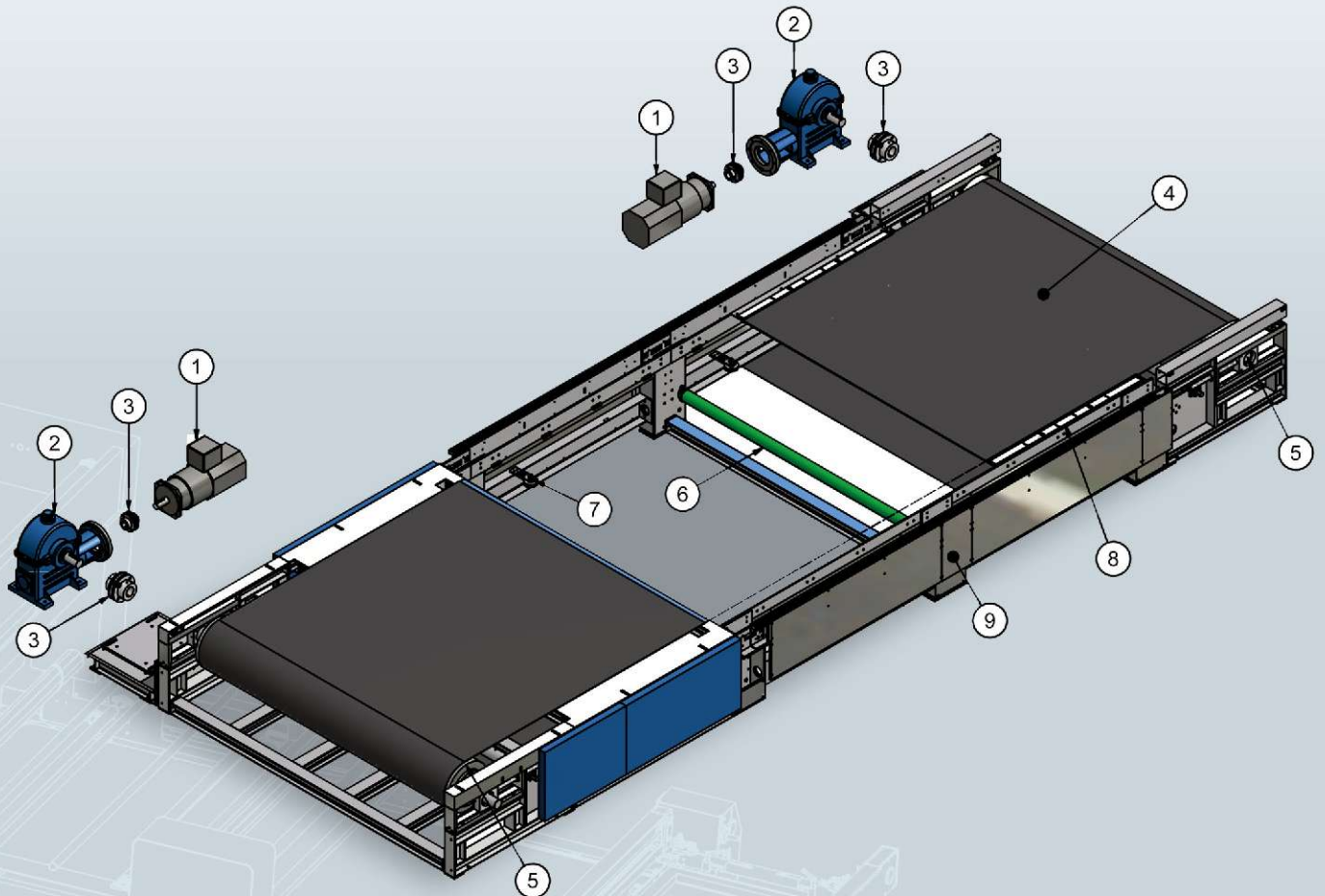
產品介紹

MP-200

傳動機構

印花皮帶傳動機構採用全電腦化伺服主，從動雙馬達經減速機(1:30或1:20)帶動400mm研磨滾輪，定位精確。動程可在0.1m~10m間任意設定，自動顯示，皮帶行程精度為 $\pm 0.1\text{mm}$ 。

項目	品名	項目	品名	項目	品名
1	日本伺服電馬達20HP,日機or或三菱	4	德國西格林TENSOR60H皮帶	7	皮帶導輪組
2	減速機200#	5	傳動滾輪 $\varnothing 400$	8	白鐵皮帶壓版
3	可撓性聯軸器	6	支撐輪	9	骨架和護蓋



MP-200



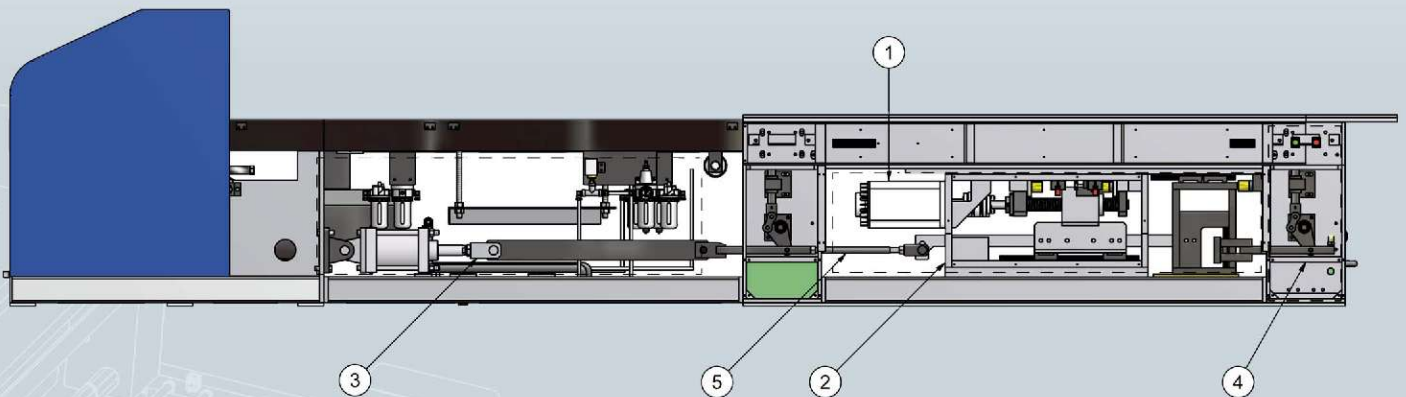
產品介紹

MP-200

螺桿伺服升降機構

升降裝置採用伺服控制系統，功率7.5KW，噪音低，動作平穩，印花時可根據需要而單邊升降。

項目	品名	項目	品名	項目	品名
1	台達伺服馬達7.5KW	3	自動配重緩衝裝置	5	升降連桿裝置
2	伺服螺桿升降裝置	4	曲臂裝置		



MP-200



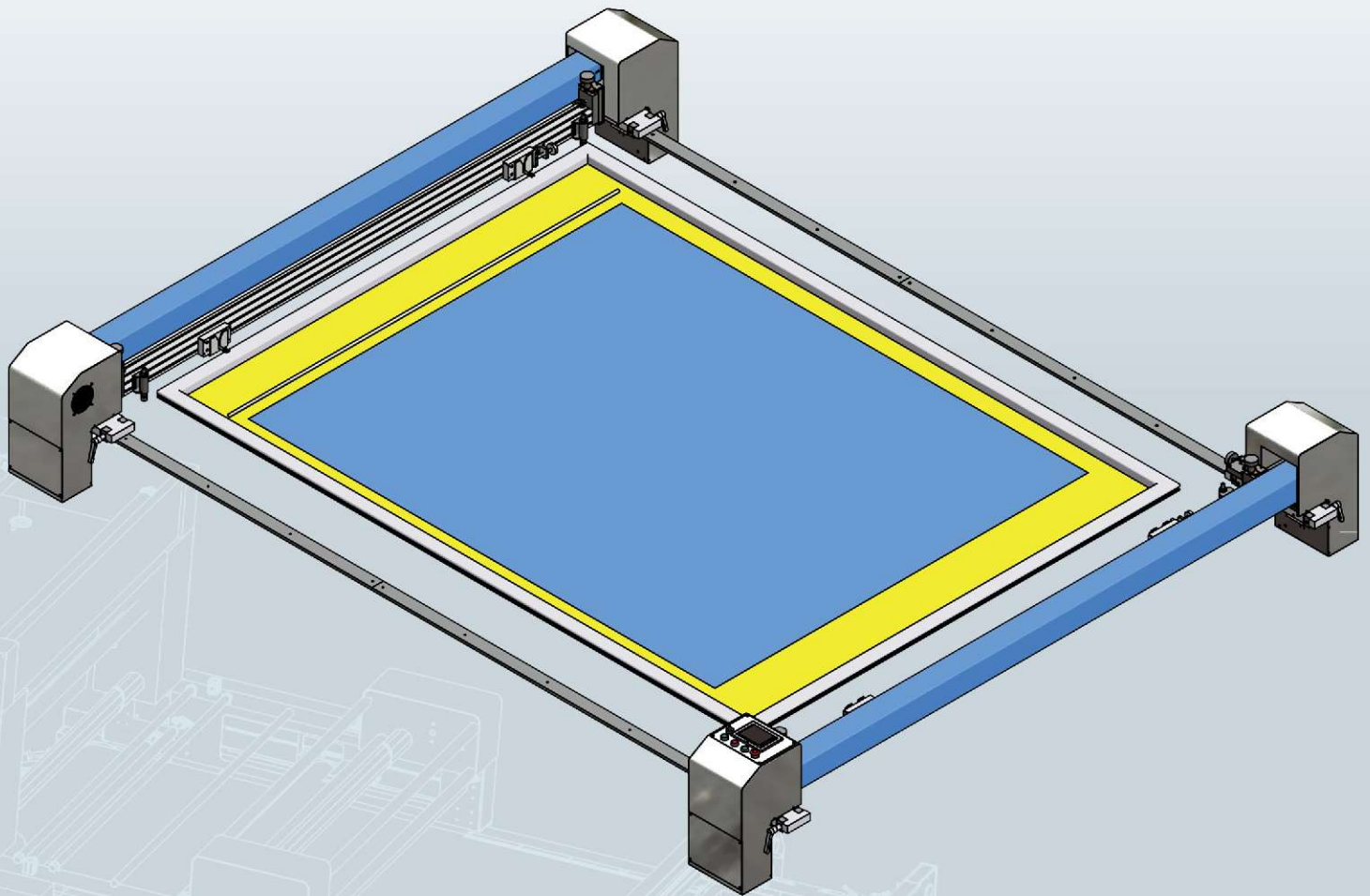
產品介紹

MP-200

印刷機構

A型-四角對花調版裝置

完全獨立的印花座，採用安川伺服馬達3KW,工作平穩耐用，每座刮印次數(1-9次)，可任意獨立設定速度。刮刀壓力調節方便，可縮短換版時間。



MP-200



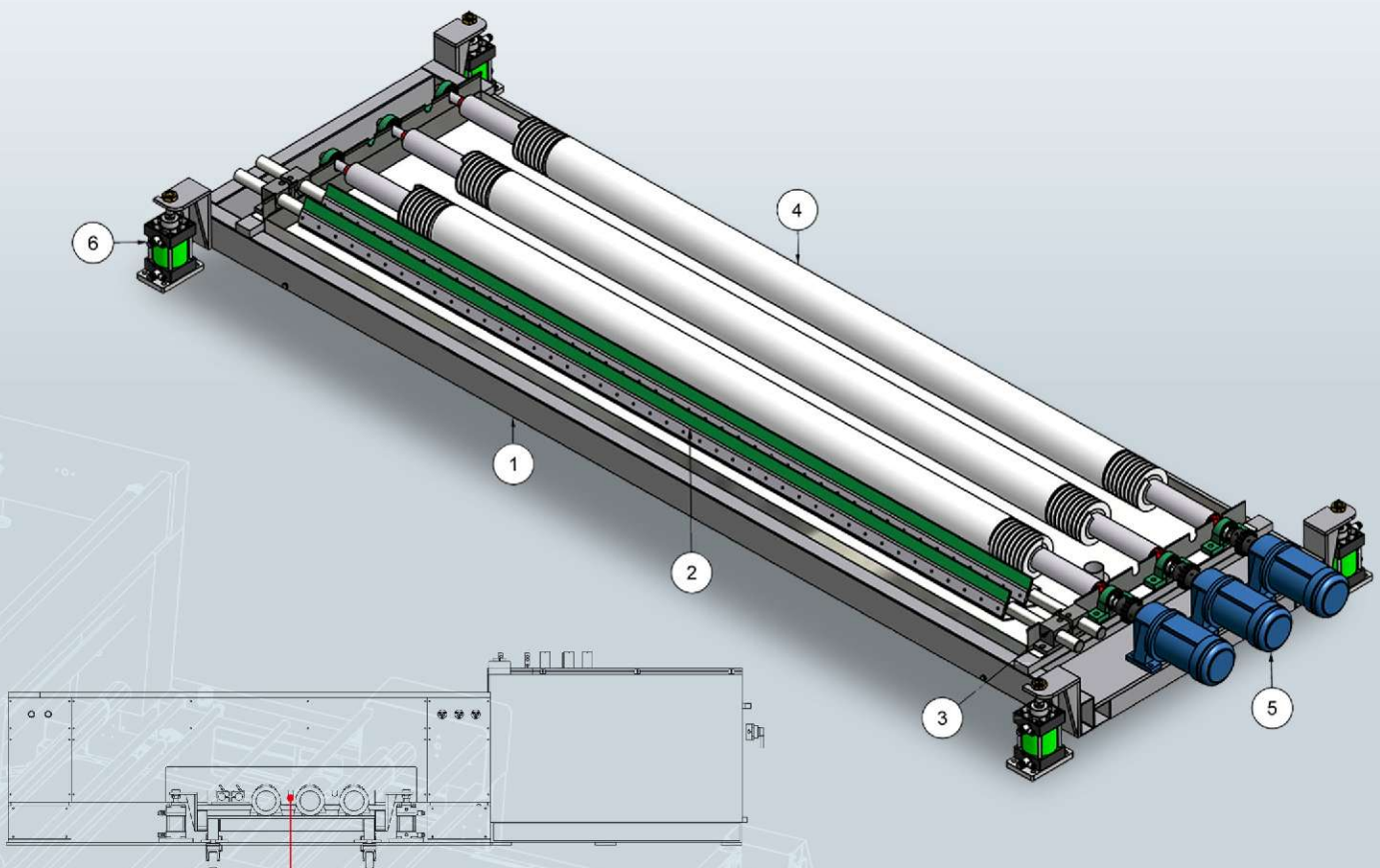
產品介紹

MP-200

水洗機構

本機構由三支輻射式毛刷及不銹鋼槽構成的氣動式水洗裝置所組成，可徹底清除皮帶上的棉層，二支刮水刮刀可以刮淨皮帶之色漿污漬及水分，本裝置可由機體側面拉出清潔保養。

項目	品名	項目	品名	項目	品名
1	水洗骨架	3	雙刮刀固定座	5	水洗馬達
2	水洗刮刀	4	水洗毛刷	6	水洗汽缸



水洗機構

MP-200



產品介紹

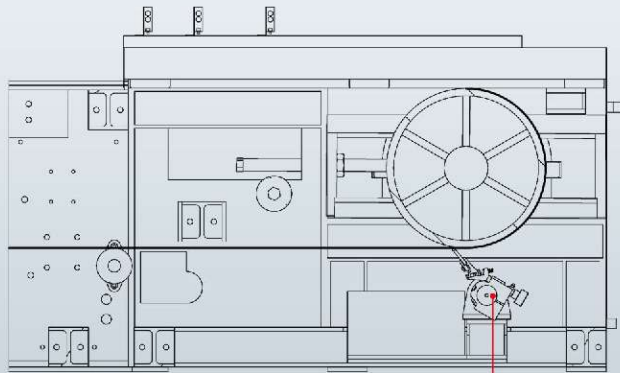
MP-200

預洗機構

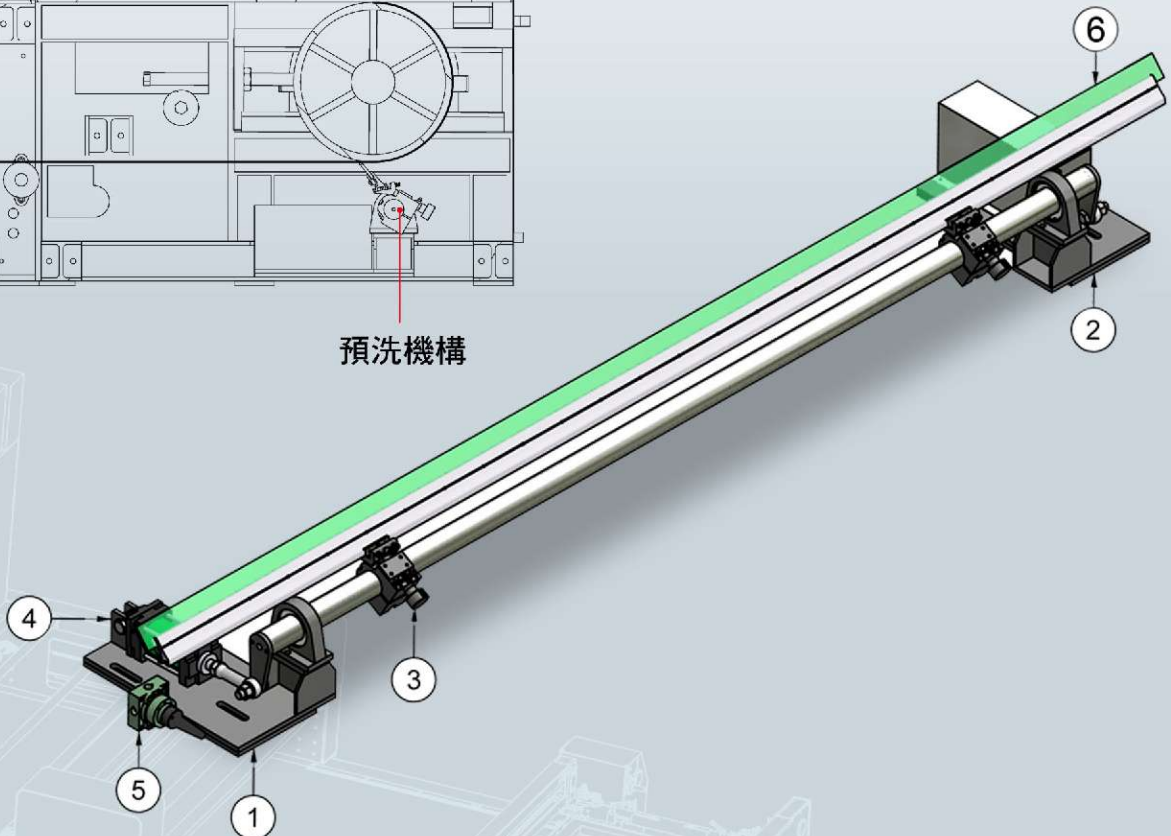
皮帶預洗機構

刮預洗先清除皮帶上沾染之大部份色漿

項目	品名	項目	品名	項目	品名
1	預洗汽缸基座(右)	3	刮刀夾組	5	手動閥
2	預洗汽缸基座(左)	4	預洗汽缸		



預洗機構



MP-200



產品介紹

MP-200

全自動電腦化控制系統

本電腦採用日本PANASONIC控制系統，為全機之指揮中樞。機台之操作說明，動作狀況，定位檢查，異樣檢查，皆在螢幕上顯示出來，一目了然，維修容易。



流程控制面版



日本國際原裝進口PLC，
可程式帶擴充控制系統

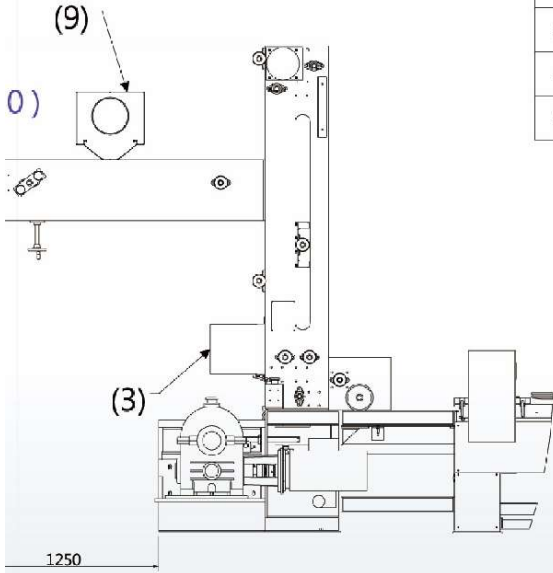


伺服傳動系統15KW
日機/三菱/安川

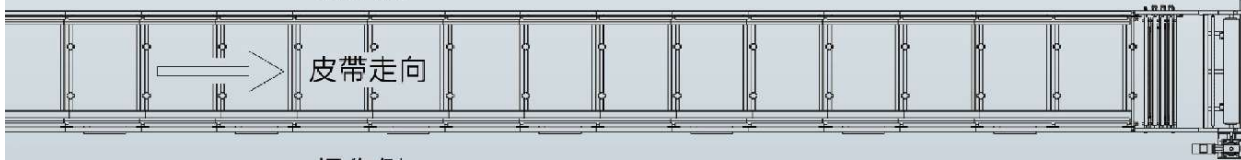


MP-200

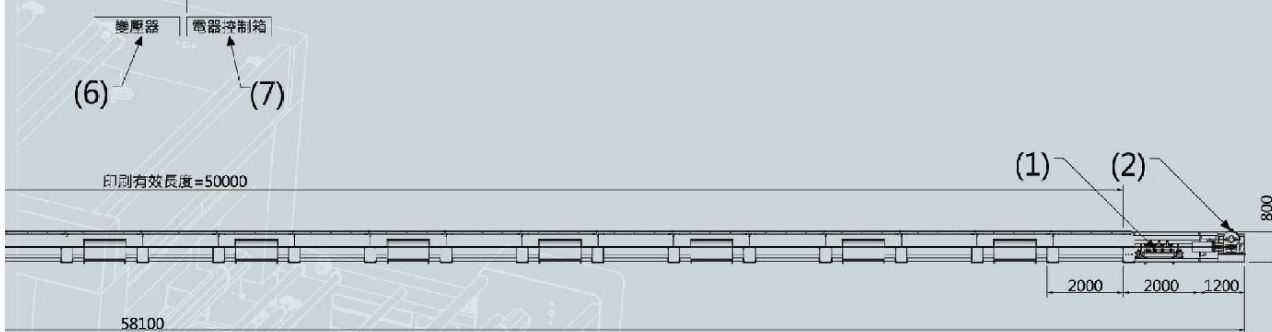
項目	名稱	項目	名稱
1	水洗裝置 ½HP馬達(附減速機)	6	變壓器 75KW
2	皮帶伺服馬達20HP	7	電器主控制箱 電力220V,50Hz
3	半套伺服系統 20HP	8	入布裝置
4	皮帶伺服系統 20HP	9	吸棉屑機
5	印刷座系統 20HP	10	



加裝側

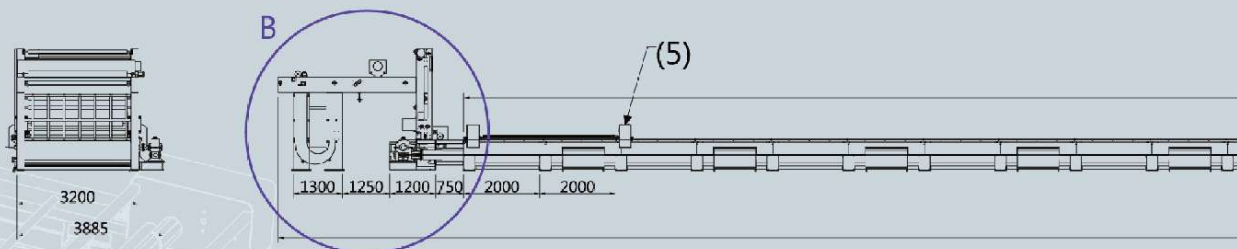
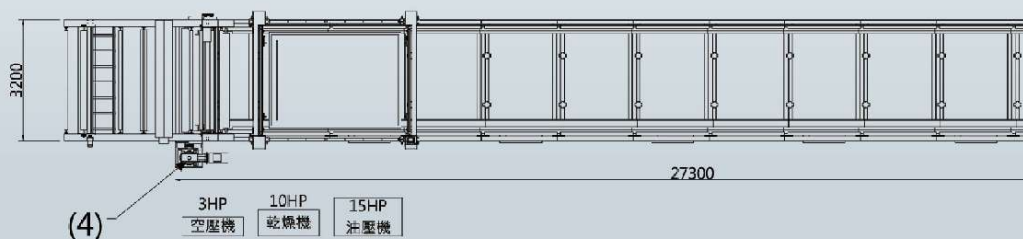
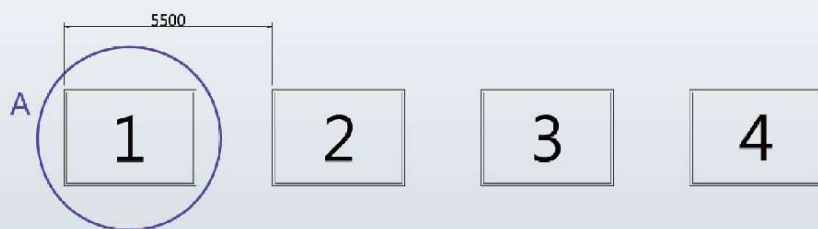
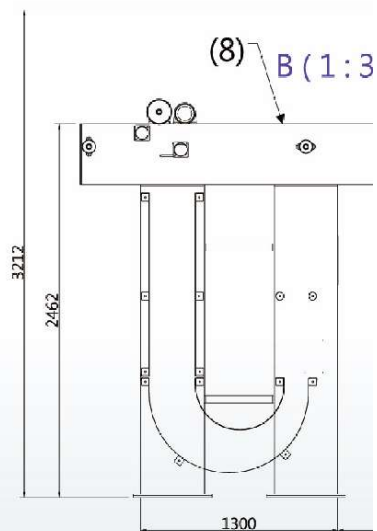
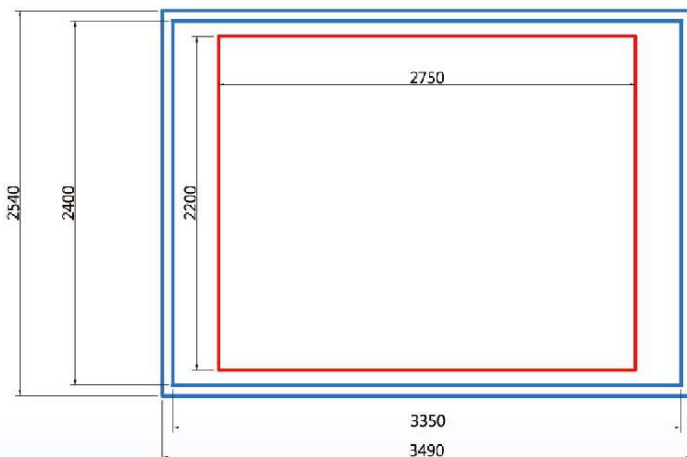


操作側





A (1:30)



工程案號:M0386

印刷有效長度:50M

最大印刷規格:2200mm(寬)x2750(花回x9(套色)) 印刷皮帶規格:L=109,800mm,W=2,700mm close

最大動力行程:6000mm

雙面光襯帶規格:L=54,750mm,W=2900mm open

磁棒規格:L=D20,D30,D35,D40x2300x9個

版框規格:內部尺寸W=2400mm,L=3350mm x 9個