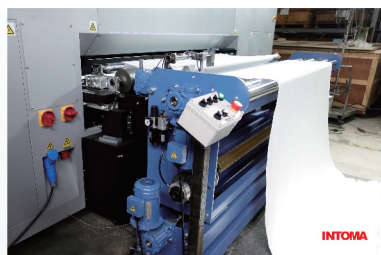


產品介紹

入布裝置

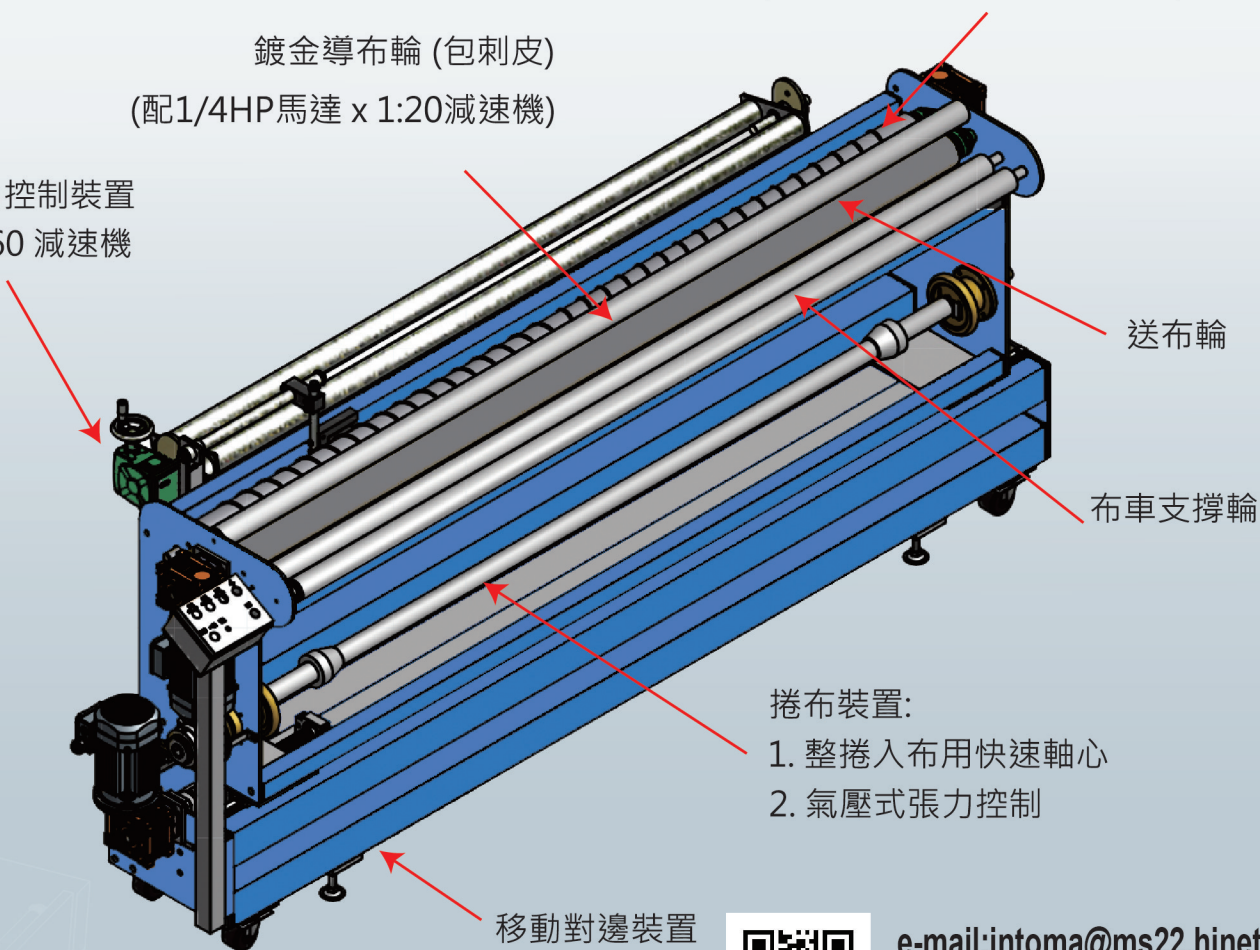
CLOTH FEEDING DEVICE



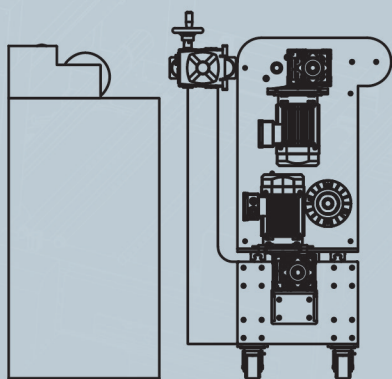
展開輪
(配1/4HP馬達 x 1:20減速機)

鍍金導布輪 (包刺皮)
(配1/4HP馬達 x 1:20減速機)

手動張力控制裝置
Ø25x1/60 減速機



e-mail: intoma@ms22.hinet.net
tel: +886-3-3544885~6
www.intoma.com.tw



日本噴墨機示意圖

